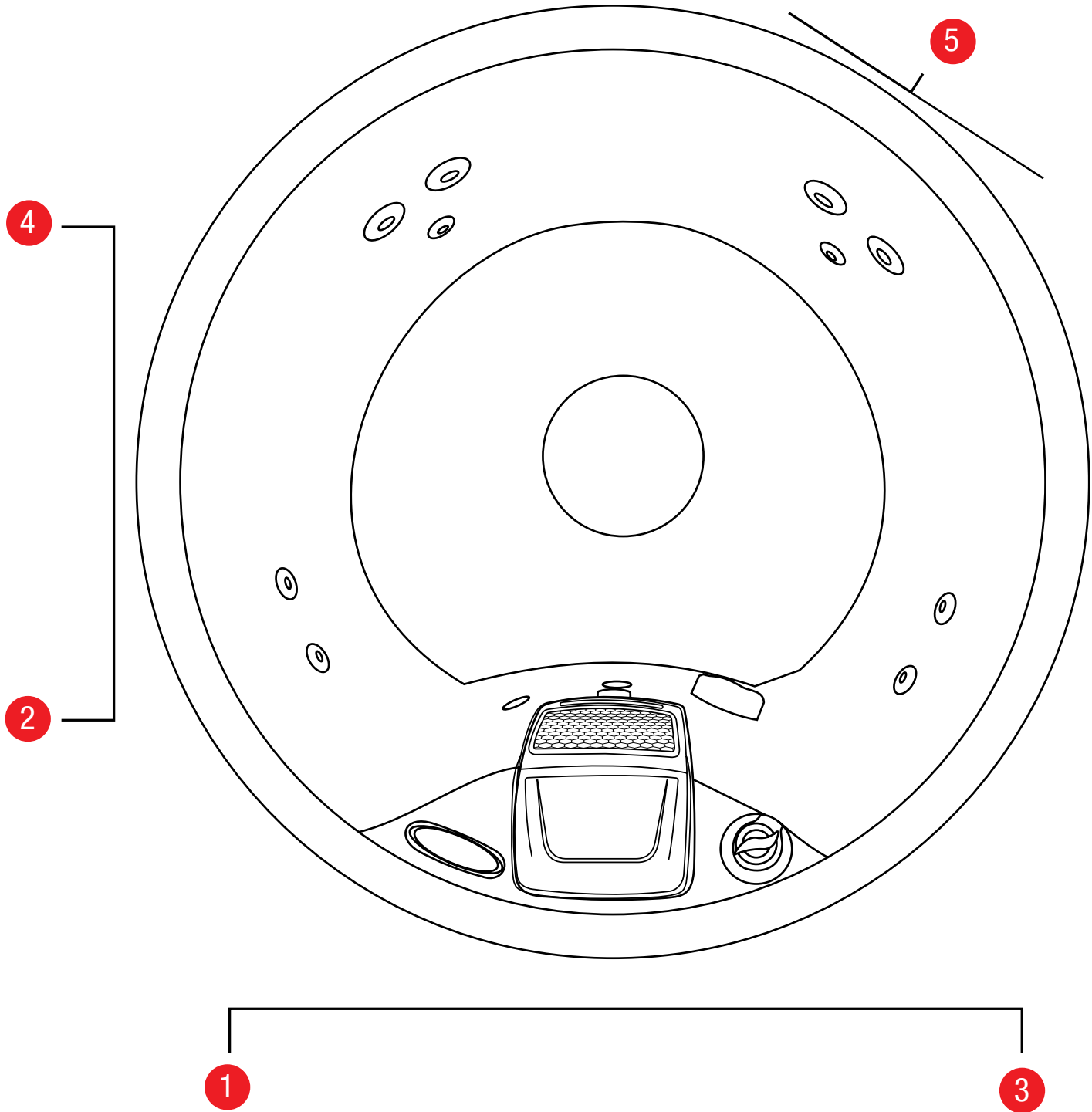


EQUIPMENT LOCATIONS



1 Pump(s)

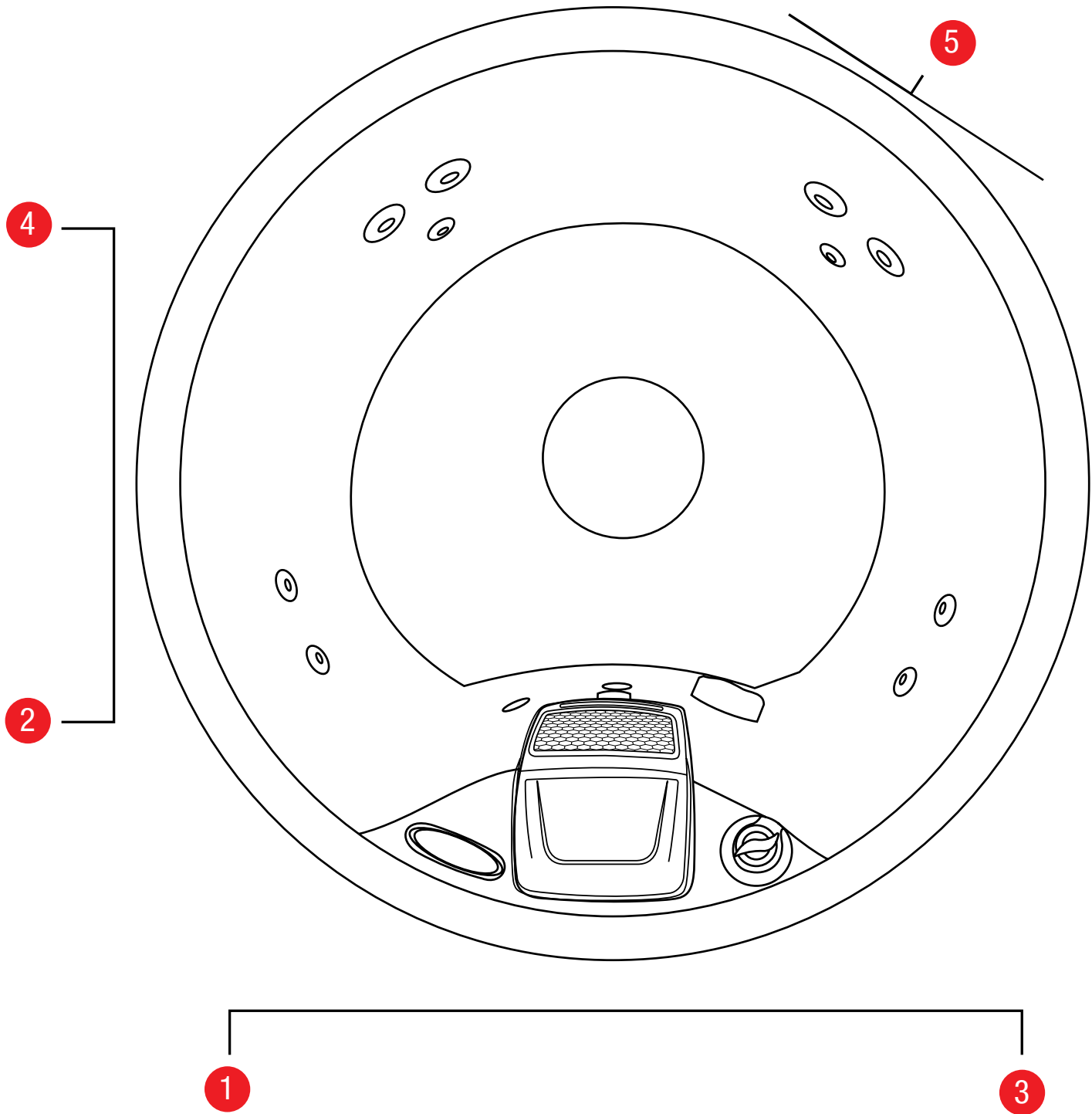
2 Control Pack & Heater

3 Drain

4 Ozone Generator

5 Electrical*

EMPLACEMENTS DES ÉQUIPEMENTS



1 Pompe(s)

2 Pack de contrôle et chauffage

3 Drain

4 L'ozone

5 Électrique*